

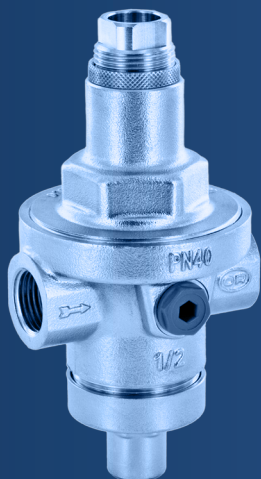
0204 • 1/2" ÷ 4"

0227 • 1/2" ÷ 2"

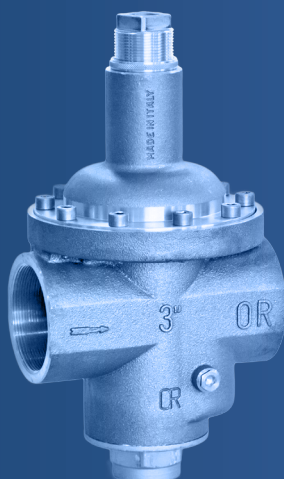


RIDUTTORI DI PRESSIONE A MEMBRANA PN 40 CON CAMERA DI COMPENSAZIONE E SEDE IN ACCIAIO INOX

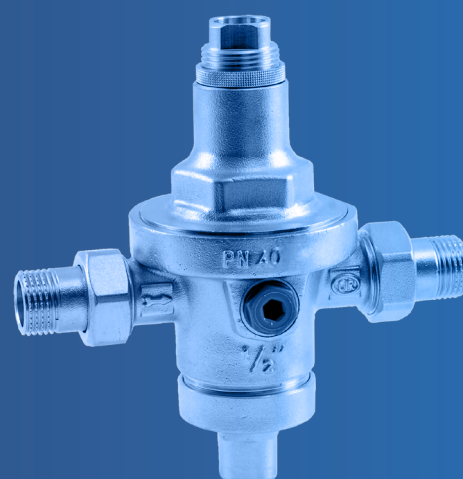
ATTACCHI:

FEMMINA - FEMMINA
CODOLI MASCHIO

0204 1/2" ÷ 2"



0204 2 1/2" ÷ 4"



0227

DESCRIZIONE

Il riduttore di pressione a membrana PN 40 con camera di compensazione è una valvola automatica che riduce e stabilizza la pressione di un fluido all'interno di una condotta di distribuzione in base al valore preimpostato. L'impiego di tale dispositivo idraulico si rende necessario se la pressione massima possibile, in qualunque punto del sistema di approvvigionamento di acqua, raggiunge oppure eccede la relativa pressione massima ammissibile. Il riduttore di pressione si rende inoltre necessario nel caso in cui siano collegate alla condotta apparecchiature e attrezzature che possono essere azionate esclusivamente ad una pressione inferiore a quella di approvvigionamento. L'elevata resistenza meccanica sia dell'involucro che dei suoi componenti interni lo rende particolarmente idoneo ad essere utilizzato in sistemi di approvvigionamento idrico all'esterno di edifici (EN 805), dove la pressione dell'acqua nella rete principale può raggiungere valori molto elevati (fino a 40 bar). Inoltre, la presenza della sede compensata annulla l'influenza che variazioni di pressione a monte esercitano sulla pressione regolata a valle. La membrana elastica in gomma EPDM armata con telatura in poliammide ad alta resistenza meccanica e l'impiego di o-ring anti stick-slip in gomma EPDM Perox, permettono di regolare il valore di pressione in modo preciso e duraturo. La finitura interna del corpo e l'assenza di parti scorrevoli, permettono di regolare il flusso, limitando di fatto le vibrazioni e perdite di carico. Il riduttore a membrana PN 40 con camera di compensazione trova applicazione su impianti di condizionamento, impianti sanitari per l'approvvigionamento di acqua, impianti di irrigazione, di distribuzione aria compressa (no oli nebulizzati), impianti sanitari per l'approvvigionamento di acqua all'interno di edifici sec. EN 806-2 e su tubi per servizi antincendio (N.B. tenere in considerazione le specifiche locali antincendio). Per il trasporto di fluidi alimentari e acqua potabile, soddisfano le specifiche prescrizioni del Ministero della Salute.

ATTENZIONE: IL MANOMETRO INSTALLATO SUL RIDUTTORE DI PRESSIONE INDICA IL VALORE DELLA PRESSIONE (Ps) GIÀ RIDOTTA DEL FLUIDO IN USCITA.

CARATTERISTICHE TECNICHE

Pressioni:	
massima ammissibile (PN)	40 bar
campo di regolazione (Ps)	da 1 a 7 bar
valore Ps impostato durante il collaudo	3 bar
variazione % del valore Ps impostato, al variare della pressione in entrata ± 5 %	
Temperature:	
massima ammissibile (TS)	0°C (escluso gelo) ÷ 80 °C
Fluidi compatibili:	
acqua	
soluzioni glicolate	glicole 50%
aria compressa	
Filettature:	
connessione alla tubazione	filettatura sec. ISO 228/1
attacchi manometro	EN 10226-Rp1/4"
Prove e collaudi secondo:	sec. EN 1567

COSTRUZIONE

Corpi 1/2" ÷ 2"	ottone EN12165-CW617N
2 1/2" ÷ 4"	fusione di bronzo EN1982-CC499K
Vitoni 1/2" ÷ 2"	ottone EN12165-CW617N
2 1/2" ÷ 4"	fusione di bronzo EN1982-CC499K
Altri componenti ottone 1/2" ÷ 2"	ottone EN12165-CW617N e EN12164-CW614N
2 1/2" ÷ 3"	ottone EN12164-CW614N, ottone EN12165-CW617N e CW602N
4"	ottone EN12164-CW614N e EN1982-CC753S
Altri componenti bronzo 2 1/2" ÷ 4"	fusione di bronzo EN1982-CC499K
Membrana	gomma EPDM con rinforzo in tela di poliestere
Guarnizioni per tenute statiche	fibra pressata
Guarnizione sede	gomma NBR
Guarnizioni per tenute dinamiche	gomma EPDM Perox
Molla	acciaio zincato EN 10270-1
Sede	acciaio inox EN 10088-1.4305 (AISI 303)

CODICE PRODOTTI

0204.015	femmina/femmina	1/2"	0227.015	codoli maschio	1/2"
0204.020	femmina/femmina	3/4"	0227.020	codoli maschio	3/4"
0204.025	femmina/femmina	1"	0227.025	codoli maschio	1"
0204.033	femmina/femmina	1" 1/4	0227.033	codoli maschio	1" 1/4
0204.042	femmina/femmina	1" 1/2	0227.042	codoli maschio	1" 1/2
0204.050	femmina/femmina	2"	0227.050	codoli maschio	2"
0204.066	femmina/femmina	2" 1/2			
0204.080	femmina/femmina	3"			
0204.100	femmina/femmina	4"			



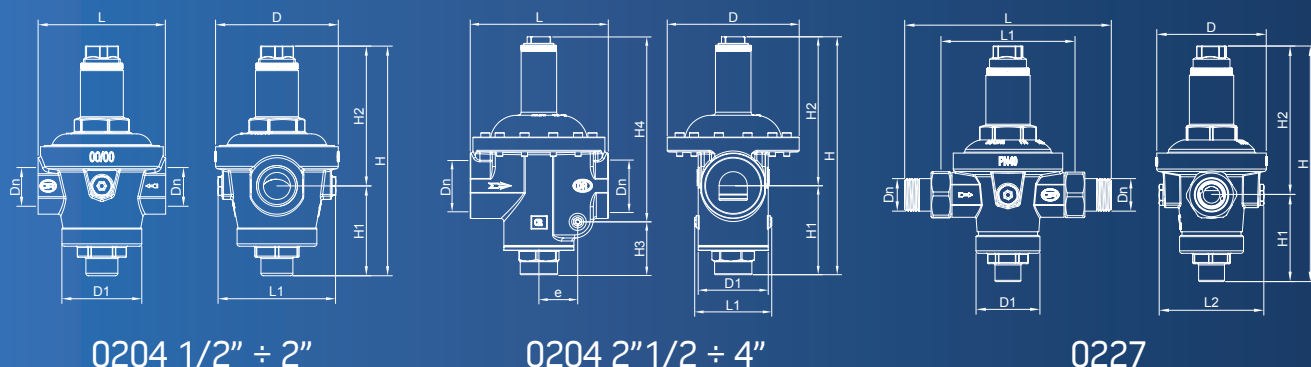
OFFICINE RIGAMONTI S.p.A.
via Circonvallazione, 9
13018 Valduggia (VC), ITALY
TEL. +39 0163.48165
FAX +39 0163.47254
www.officinerigamonti.it
italia@officinerigamonti.it

0204 • 1/2" ÷ 4"

0227 • 1/2" ÷ 2"

RIDUTTORI DI PRESSIONE A MEMBRANA PN 40
CON CAMERA DI COMPENSAZIONE E SEDE IN ACCIAIO INOX

ATTACCHI: FEMMINA - FEMMINA
CODOLI MASCHIO



0204 1/2" ÷ 2"

0204 2" 1/2 ÷ 4"

0227

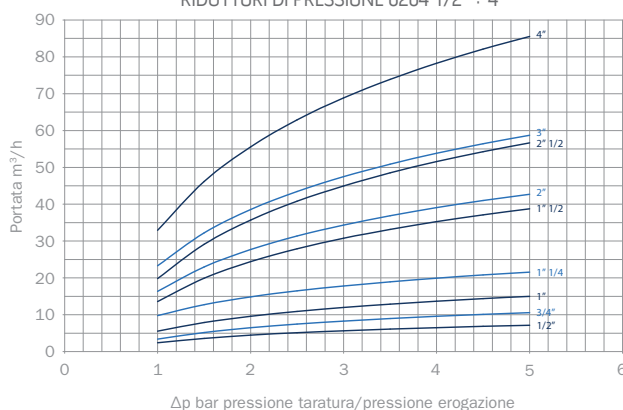
CARATTERISTICHE

0204	Dn	D	D1	L	L1	H	H1	H2	H3	H4	E
	1/2"	Ø72	Ø44	76	67	153	65	88	/	/	/
3/4"	Ø89	Ø52	91	85	192	70	122	/	/	/	/
1"	Ø100	Ø65	104	95	198	78	120	/	/	/	/
1" 1/4	Ø123	Ø72	137	92	240	82	158	/	/	/	/
1" 1/2	Ø153	Ø80	170	109	266	93	173	/	/	/	/
2"	Ø168	Ø90	183	119	285	92	193	/	/	/	/
2" 1/2	Ø179	Ø93	206	104	339	122	217	77	262	43	
3"	Ø191	Ø103	203	129	383	141	242	91	292	30	
4"	Ø262	Ø139	274	153	480	174	306	103	377	77	

0227	Dn	D	D1	L	L1	L2	H	H1	H2
	1/2"	Ø72	Ø44	147	92	67	153	65	88
3/4"	Ø89	Ø52	170	109	85	192	70	122	
1"	Ø100	Ø65	196	126	95	197	78	118	
1" 1/4	Ø123	Ø72	239	159	92	240	86	154	
1" 1/2	Ø153	Ø80	279	198	109	266	93	173	
2"	Ø168	Ø90	316	215	119	285	92	193	

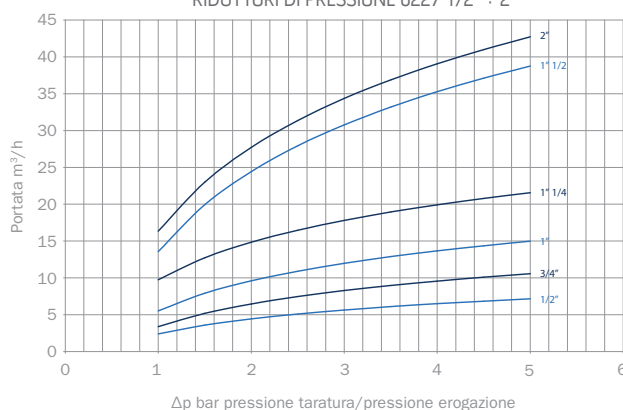
0204

RIDUTTORI DI PRESSIONE 0204 1/2" ÷ 4"



0227

RIDUTTORI DI PRESSIONE 0227 1/2" ÷ 2"



Tutti i dati riportati nel presente catalogo, caratteristiche tecniche, illustrazioni e descrizioni, non sono impegnativi e possono variare senza preavviso. La riproduzione, anche parziale, è vietata e perseguibile legalmente.

